

A versenyző kódszáma:		Kedves Versenyző! Válaszait olvashatóan írja le! Hiba esetén egyértelműen - egy áthúzással - javítson!		
<p><b>1. Írjon I-t az igaz, H-t a hamis állítás elé!</b></p> <p>a) ___ Koppány először Veszprém várát támadta meg a leviratus ősi szokása miatt.</p> <p>b) ___ I. (Szent) István idején a vármegyék száma kisebb volt, mint a várispánságok száma.</p> <p>c) ___ I. (Szent) István idején az ország központja Buda volt.</p> <p>d) ___ A hatalom alapja István korában a földbirtok (patrimonium) volt.</p> <p>e) ___ Az 1046-ban kitört pogányfelkelés célja Salamon hatalomra juttatása volt.</p> <p>f) ___ I. (Szent) László törvényeivel megszilárdította az ország belső rendjét.</p> <p>g) ___ A szabad királyi városok és a bányavárosok adóiból származó jövedelemből nyitotta meg a pécsi egyetemet I. Károly.</p> <p>h) ___ Hunyadi János kormányzóként a gyermekkirály mellett a teljes uralkodói jogkört gyakorolta.</p> <p>i) ___ A Kézai Simon által írt Gesta Hungarorum az őstörténettől Kun Lászlóig mutatja be történelmünket.</p> <p>j) ___ A Dózsa György vezette jobbágyfelkelés leverése után elvették a jobbágyok szabad költözési jogát és heti egy nap robotra kötelezték őket.</p>			a	b
			c	d
			e	f
			g	h
			i	j
			.../10	
<p><b>2. KAKUKKTOJÁS</b></p> <p><b>Húzza alá a sorba nem illő elemet! Választását röviden indokolja meg!</b></p> <p>a) <input type="radio"/> harmincadvám    <input type="radio"/> füstpézn    <input type="radio"/> urbura _____</p> <p>b) <input type="radio"/> Dugovics Titusz    <input type="radio"/> Magyar Balázs    <input type="radio"/> Kinizsi Pál _____</p> <p>c) <input type="radio"/> Zirc    <input type="radio"/> Bélapátfalva    <input type="radio"/> Veszprém _____</p> <p>d) <input type="radio"/> vilajet    <input type="radio"/> defter    <input type="radio"/> szandzsák _____</p>			a2	b2
			c2	d2
			.../8	
<p><b>3. Írja soronként a közös jellemzőt az adatok utáni vonalra!</b></p> <p>a) <input type="radio"/> Thuróczy János    <input type="radio"/> Rogerius    <input type="radio"/> Anonymus _____</p> <p>b) <input type="radio"/> Nánás    <input type="radio"/> Vid    <input type="radio"/> Böszörmény _____</p> <p>c) <input type="radio"/> szpáhi    <input type="radio"/> janicsár    <input type="radio"/> topcsi _____</p> <p>d) <input type="radio"/> Sárospatak    <input type="radio"/> Debrecen    <input type="radio"/> Pápa _____</p>			a	b
			c	d
			.../4	

## 4. (A) Milyen stílusú Bernini Szt. Teréz extázisa című műve? \_\_\_\_\_



(B) Adja meg három jellemző jegyét a megnevezett művészettörténeti stílusnak!

1. ....
2. ....
3. ....

([http://www.sulinet.hu/to\\_vabbtan/felveteli/ttkuj/18het/muvtori/muvtori18.html](http://www.sulinet.hu/to_vabbtan/felveteli/ttkuj/18het/muvtori/muvtori18.html))

(C) Húzza alá azoknak az alkotásoknak a nevét, amelyeket ebben a stílusban alkottak!

- Grassalkovich - kastély (Gödöllő)       jáki templom       kassai Szent Erzsébet templom  
 visegrádi királyi palota       Zrínyi Miklós: Szigeti veszedelem  
 sárospataki vár Lorántffy-lodzsája

## 5. Oldja meg a következő feladatot!

(A) Húzza alá annak a templomnak a nevét, melyet Báthory István országbíró és erdélyi vajda építtetett!

- Szent György templom Nyírbátorban      vagy       Szent Márton prépostsági templom Kassán

(B) A Budán és Nagyváradon működő ferences főiskola soraiból melyik két nevezetes hitszónok került ki? **Húzza alá** a két nevet!

- Budai Nagy Antal       Temesvári Pelbárt       Tolnai Máté       Szalkai László,  
 Laskai Osvát       Vitéz János       Szécsi Dénes

## 6. Írja annak a történelmi személyiségnek a nevét a jellemzés előtti vonalra, akire a megállapítások jellemzőek!

a) \_\_\_\_\_ A magyar végvári élet krónikása, 1553 augusztusában a király „a *históriáknak magyar nyelven való ékes foglalásáért*” nemességet adományozott a lantos költőnek.

(Nádasdy Tamás országbíró birtokán is élt.)

b) \_\_\_\_\_ Egykori gyulafehérvári kanonok, majd lutheránus pap, aki a radikálisabb kálvini elveket (1551-ben) Debrecenben kezdte hirdetni.

**7. Oldja meg a következő feladatot! Az egyes feladatrészek megoldása előtt tekintse át az egész feladatot!**

**(A) Írja be az alábbi táblázat fejlécébe a történelmi személyek neveit (balról jobbra haladva) uralkodásuk szerint időrendi sorrendben!**

- I. Rákóczi György     Bethlen Gábor     Szapolyai János     Báthory Gábor     II. Rákóczi György  
 Wesselényi Ferenc     János Zsigmond     Bocskai István     Báthory István

név:								
adat sorszáma:								

**(B) Rendezze betűjelekkel a táblázatba – a megfelelő személy neve alá – az adatokat!**

- (1) Közreműködésével kötik meg 1606-ban a zsitvatoroki békét.
- (2) Zsigmond Ágost halála után lengyel királlyá választják.
- (3) Erőszakos kormányzásával, erkölcstelen magatartásával maga ellen fordítja az erdélyi rendeket.
- (4) Anabaptistákat telepített Erdélybe, akik cserép, vas, fa, üvegedényekkel látták el Erdélyt.
- (5) Sikertelen hadjáratot vezetett a lengyel trón elnyeréséért.
- (6) 1538-ban Váradon békét kötött Ferdinánddal.
- (7) 1645-ben, a linzi békekötéskor a hét tiszai vármegyét (Partium) kapja meg.
- (8) A harmincéves háborúban csatlakozott Pfalzi Frigyeshez.
- (9) 1570-ben, a speyeri egyezményben lemond a magyar trónról.

**(C) Kinek a nevét nem illesztette a táblázatba? \_\_\_\_\_**

**Választását indokolja meg! \_\_\_\_\_**

**8. Egészítse ki az etnikai átalakulásról szóló hiányos szöveget!**

„A tizenöt éves háború alatt a katonaság fosztogatásai és gyilkosságai mellett az emberi életre az igazi csapást az éhínségek és a járványok mérték ...” (Pálffy Géza: A tizenhatodik század története, Pannonica, 2000, 173.p)

- a) „A 16.század legnagyobb etnikai átalakulását a(z) \_\_\_\_\_ számottevő magyarországi térnyerése jelentette ..... ezt elősegítette, hogy a török betörések az Al-Duna és a Száva partvidékén falvakat, mezővárosokat tett tönkre .... Brankovics György despota és utódai katonai szolgálat fejében a határ mentén jelentősebb birtokokat kaptak. Ezekre ők is nagy számban telepítették át honfitársaikat, sőt görögkeleti monastorokat is alapítottak.” (i.m.174.p.)
- b) „A Muraköztől egészen Morvamezőig a Királyi Magyarország és az osztrák tartományok határán egy viszonylag széles \_\_\_\_\_ által (i) lakott sáv alakult ki.”(i.m.185.p)
- c) „A(z) \_\_\_\_\_ térnyerését jelentősen elősegítette, hogy a 16.század második felétől Havasalföldről és Moldvából a romló politikai-gazdasági viszonyok miatt erőteljes bevándorlás kezdődött” (i.m.187.p.)

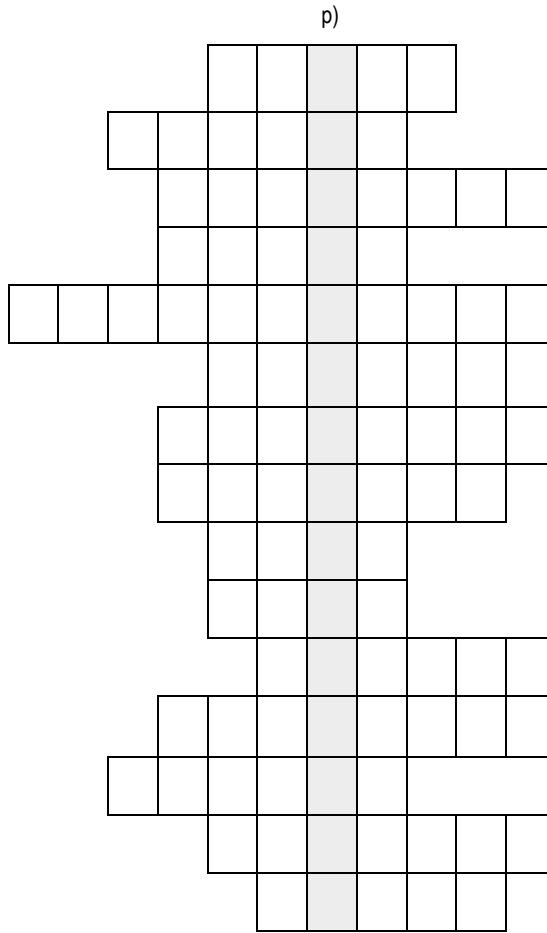
a	b
c	d
e	f
g	h
i	j
k	l
.../12	

a	b
c	
.../3	

**9. REJTVÉNY**

**Írja be soronként a meghatározásnak megfelelő megoldásokat!**

- a) 1697-ben Savoyai Jenő itt győzött a török felett
- b) 1051-ben és 1052-ben megtámadta Magyarországot
- c) I. Károly idején a leghatalmasabb tartományúr
- d) A király után a legnagyobb méltóság
- e) III. Béla által létrehozott hivatal
- f) Az érsek követi az egyházi hierarchiában
- g) Szapolyai János felesége
- h) 17-18. századi Magyarország területén vívott Habsburg-ellenes harcokban részt vevő katonákat nevezték így
- i) Könyves Kálmán által meghódított dalmát város
- j) 1684-ben a Habsburg Birodalom, Lengyelország, Velence részvételével létrejött törökellenes szervezet. Szent .....
- k) Huszita vezér. Hunyadi Mátyás birtokai átadása fejében bárói rangra emelte
- l) A Hármaskönyv alkotója
- m) Géza, László, Salamon ezen a helyszínen győzték le az országra törő besenyőket
- n) Tárnokmester I. Károly idején
- o) Erekytartó (például Szent László koponyájának elhelyezésére is szolgált)



q-r) **Magyarázza meg röviden a függőleges sorba írt fogalmat!**

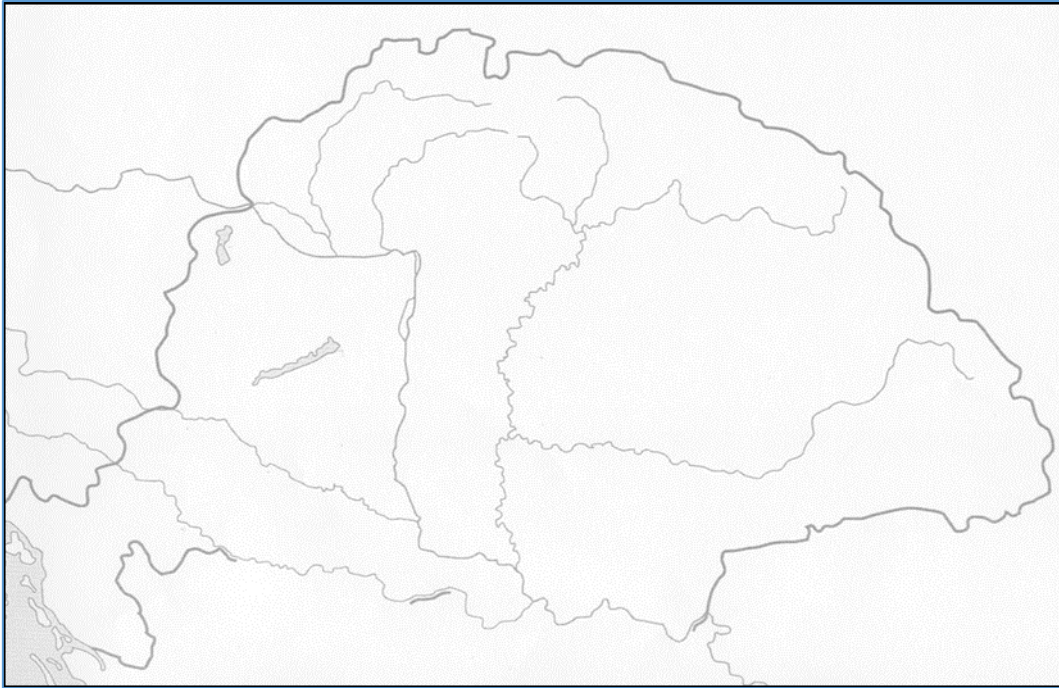
a	b
c	d
e	f
g	h
i	j
k	l
m	n
o	p
q	r
.../18	

**10. (A) Egészítse ki az alábbi táblázatot!**

történelmi helyszín	esemény	időpont	a szembenálló vezérek neve
Kőszeg	Szulejmán egy hónapon át ostromolta a várat	a)	Jurisics Miklós / Szulejmán
b)	Török ostrom	c)	Dobó István / Ahmed budai pasa és Ali pasa
Szigetvár	Szulejmán ostromgyűrűbe zárta a várat	1566	d) ..... / Szulejmán
e)	Bocskai István követei megkötötték Mátyás főherceggel a békét	f)	

a	b
c	d
e	f
.../6	

10. (B) *Jelölje a helyszíneket kezdőbetűjükkel a mellékelt kontúrtérképen!*

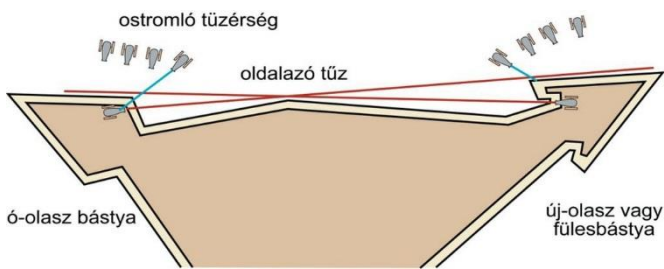
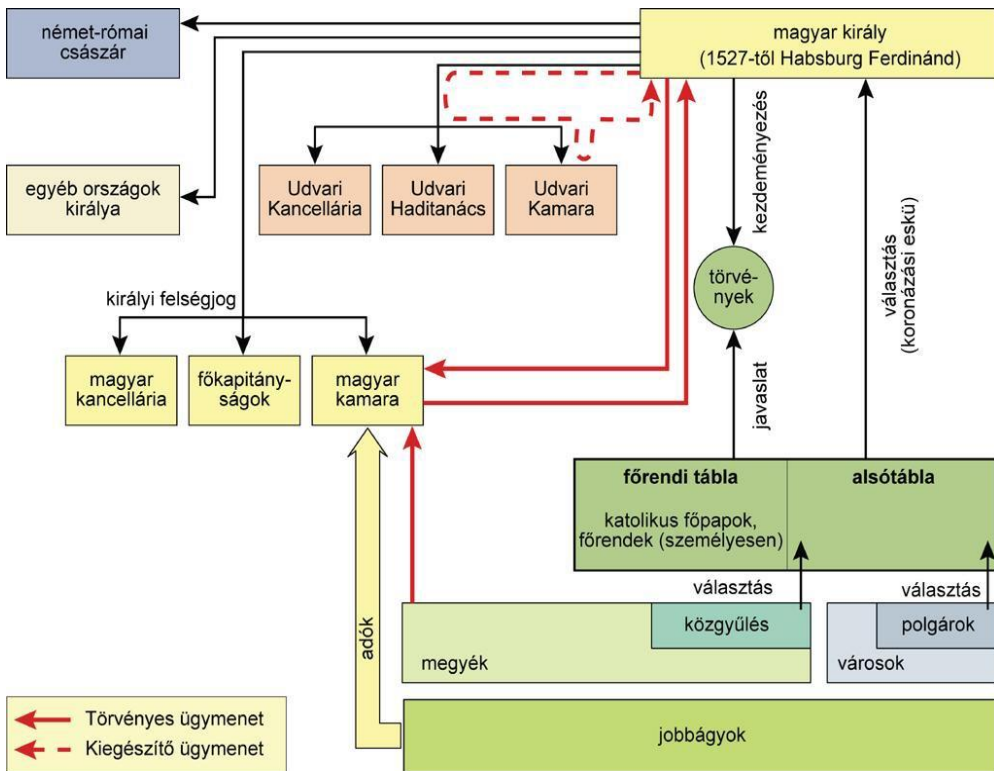


g	h
---	---

i	j
---	---

.../4
-------

**11. Esszé: A mellékelt források és saját ismeretei alapján mutassa be a királyi Magyarország államigazgatását, a védelmi rendszerét, az uralkodó és a rendek kapcsolatát!**



(Száray Miklós: Történelem II. tankönyvéhez készült CD-ről)

„Az ország karai és rendei elhatározták, hogy a véghelyeknek a megerősítésére az összes urak...a jobbágyaikat,a mondott adóra nézve tett összeírás szerint hat napi ingyen munkára (csak is az aratás és a szüret idejét véve ki) kibocsássák és kiküldjék...”(az 1557-es pozsonyi országgyűlés törvényeiből)

