

# EBEPLAN WF tip. HDPE csappantyú

A WF csappantyút a gyártó a kifolyásokból történő vízleeresztésre, akár rendkívül alacsony vízáramban történő alkalmazásra alakította ki, valamint a csőben történő vízvisszáramlás megakadályozására. A csappantyú szabad utat enged a kifelé történő vízáramlásnak, de a tőle elmenő vízszint megemelkedésekor lezár, ezzel megakadályozza a víz befelé történő visszaáramlását.

Alkalmazási terület: utak alatti átfolyások, befogadó élővizek, szennyvíztisztító telepek, stb.

A WF csappantyúkat kizárólag gravitációs alkalmazásokban használjuk -20 és + 40 fok közötti hőmérsékleten.

## Gyártáshoz felhasznált anyagok

Csappantyú/bordák	HDPE magas sűrűségű polietilén
Talapzat	HDPE magas sűrűségű polietilén
Pántcsapszeg és ellensúly	AISI 316 korrózióálló (saválló) acél
Tömítés (fedél és a talapzat között)	EPDM tömítőanyag
Tömítés (talapzat és a fal között)	EPDM szivacs tömítés

A csappantyú esztétikus, ugyanakkor robusztus kialakítású, hosszú élettartamú. A felhasznált anyagok kiválóan ellenállnak az időjárás viszontagságainak, mechanikai hatásoknak, korróziós- és egyéb anyag károsodással nem kell számolni.

Ára lényegesen kedvezőbb a rozsdamentes acélból készült változatoktól.

**Mivel fém alkatrészt alig tartalmaz, így a lopásveszélynek is kevésbé van kitéve.**



Rendelhető méretek: - standard méretsor: DN125 – DN1000 (6 m vízoszlop nyomásig)  
- egyedi méretekben és nyomásértékre: DN700 – DN3600

**Részletesebb ismertetőért vagy árajánlatkérés számára  
készséggel állunk rendelkezésükre.**



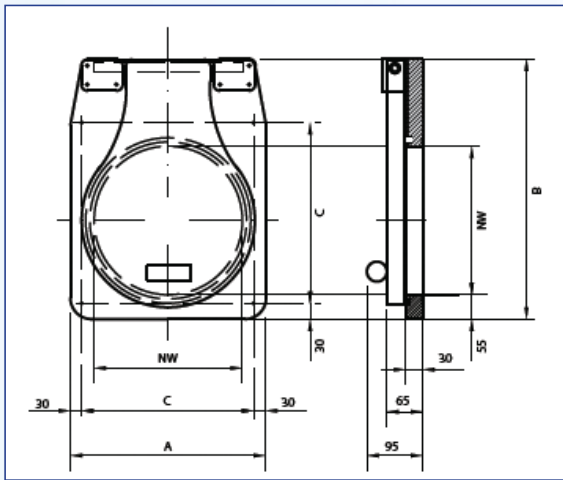
Forgalmazó:

**EBEPLAN Környezet- és Energiatechnika Kft.**

H-9700 Szombathely, Pinkafői u. 20. • Tel.: +36 94 318-324 • Fax: +36 94 344-797

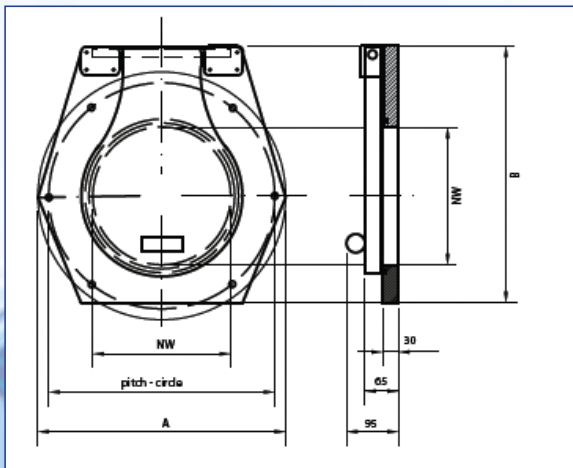
ebeplan@ebeplan.hu • www.ebeplan.hu

# STANDARD MÉRETSOR



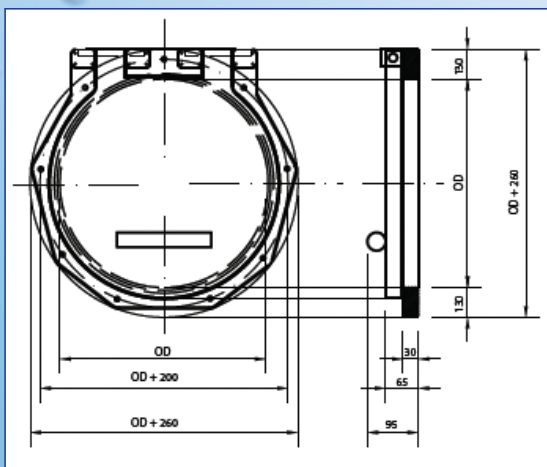
## DN 125 - 300

ØNW	A	B	C	Pressure	Weight
125	235	295	175	6 mwc	4
150	260	325	200	6 mwc	4
200	310	378	250	6 mwc	5
250	360	430	300	6 mwc	7
300	410	480	300	6 mwc	8



## DN 400 - 600

ØNW	A	B	Pitch	Pressure	Weight
400	Ø 610	603	Ø 550	6 mwc	11
500	Ø 710	699	Ø 650	6 mwc	14
600	Ø 810	824	Ø 750	6 mwc	18



## DN 700 - 1000

Ø D	Width	Height	Pitch	Pressure	Weight
700	960	960	Ø 900	4 mwc	29
800	1060	1060	Ø 1000	3 mwc	34
900	1160	1160	Ø 1100	2.5 mwc	41
1000	1260	1260	Ø 1200	2 mwc	47