

# ORSZÁGOS TÖRTÉNELEM TANTÁRGYI VERSENY

2022/2023 – MEGYEI FORDULÓ

## JAVÍTÁSI ÚTMUTATÓ ÉS JAVÍTÓKULCS

A feladatok legkisebb, önállóan értékelhető elemeit, azaz az itemeket a magyar ABC kisbetűivel jelöltük. Az itemek már nem bonthatók fel további részteljesítményekre, ezért azok csak kétféleképpen értékelhetők, minősíthetők:

- a versenyző helyesen oldotta meg a feladatelemet, vagyis az item megoldott, vagy
- a versenyző hibásan vagy nem oldotta meg a feladatelemet, vagyis az item nem megoldott.

Az első esetben az item betűjelét karikázza be, második esetben húzza át!

<b>1. Válaszolj a kérdésekre!</b> <b>(A) Hogy hívták Rákóczi Ferenc édesanyját?</b> <i>Sarolt Amália</i> <b>(B) Mikor volt a szatmári békekötés?</b> <i>1711-ben.</i>	<del>a1</del>	Nem megoldott feladatelem.
	b1	Megoldott feladatelem.
	1/2	Egy pont a kettőből.

<b>1. Válaszolj a kérdésekre!</b> <b>(A) Hogy hívták Rákóczi Ferenc édesanyját?</b> <i>Sarolt</i> <b>(B) Mikor volt a szatmári békekötés?</b> <i>1711-ben.</i>	<del>a2</del>	Nem megoldott feladatelem.
	b1	Megoldott feladatelem.
	1/3	Egy pont a háromból.

Egy-egy item akkor és csakis akkor tekinthető jól megoldottnak, ha a versenyző válasza, megoldása megegyezik vagy ekvivalens a javítási útmutatóban a feladatelemnél megadott megoldással.

### 1. feladat

A megoldások soronként értelmezhetők.

Az item csak akkor megoldott, ha mindkét beírt betűjel helyes. Ez esetben az item 1 pontot ér.

Ha a tanuló kisbetűket írt nagybetűk helyett, a megoldást el kell fogadni. Egy cellába csak egy betűjel kerülhet!

<i>a támogató megnevezésének betűjele</i>	<i>a támogatott személy(ek) vagy esemény(ek), folyamat(ok) betűjele</i>	<i>a támogatás eredményének, következményének betűjele</i>
a) Vitéz János	<b>L</b>	<b>D</b>
b) <b>G</b>	Luther Márton	<b>A</b>
c) <b>C</b>	<b>J</b>	Erdélyi fejed. létrejötte
d) <b>M</b>	Tycho Brache	<b>E</b>
e) <b>H</b>	első hajósisk.	<b>K</b>
f) <b>B</b>	<b>F</b>	török kiűzése hazánkból

összesen: 6 pont

### 2. feladat

- A)  a)  b)  c)
- B)  d)  e)  f)
- C)  g)  h)  i)
- D)  j)  k)  l)

Minden helyesen bekarikázott, vagy áthúzott betűjel (itembetű) 1 pont. Ha a tanuló az egész mondatot bekarikázta vagy áthúzta, esetleg aláhúzta, az item nem megoldott!

összesen: 12 pont

### 3. feladat

a) Erdély címere - 1 pont

b) I. Mátyás címere vagy Mátyás király címere vagy Hunyadi Mátyás címere. Önmagában a Hunyadi címer nem fogadható el! -1 pont

c) Anjouk címere vagy I. Károly címere. Nagy Lajos címerének leírását is el kell fogadni! -1pont

d) Habsburg birodalom címere. Habsburgok címerét is el kell fogadni! -1 pont

összesen: 4 pont











#### 4. feladat

- a) 😞 - 1 pont
- b) 😞 - 1 pont
- c) 😊 - 1 pont
- d) 😐 - 1 pont
- e) 😊 - 1 pont
- f) 😊 - 1 pont
- g) 😞 - 1 pont
- h) 😐 - 1 pont

*Ha a száj íve nem egyértelmű, az item nem megoldott! 0,5 pont nem adható!*

**összesen: 8 pont**

#### 5. feladat!

- a)  a) 
- b)  b) 
- c)  c) 
- d)  d) 
- e)  e) 

*Az itemek ábránként értelmezhetők! Az item csak akkor megoldott, ha az ábrában a javítókulcsban megjelölt betűk a megfelelő helyen szerepelnek. Ez esetben az item értéke 1 pont (függetlenül az ábra hosszától). Ha a tanuló kisbetűket használt, a megoldást el kell fogadni!*

**összesen: 5 pont**

## 6. feladat

Minden királyunk törekedett kincstári bevételeinek növelésre. I. Károly új adóként bevezette a kapudót, mely az akkor újonnan vert aranyforint .a) **1/5-e**...volt. A földesurakat bányák nyitására ösztönözte, ezért a bányaregálé ...b) **1/3-át**.... a földesuraknál hagyta. Mátyás bevezette a füstadót és akár évente többször is beszedte a rendkívüli hadiadót. Így egyes helyeken akár ..c)..**660%-os**....adóemelést is végrehajtott. A(z) .d).**30-adot** vagy **harmincadot** vagy **harmincadvámot**... is lecserélte koronavámra. Ennek következtében kincstárának bevétele egyes években akár a(z) ...e) **700.000** aranyforintot is elérte. Mindezt egy kb. .f)..**3 milliós**.... lakosságú országban, ahol a fővárosban is mindössze .g)..**8.000**.. ember élt.

Minden egyes helyesen beírt **és** helyesen todalékozott szám, (illetve a harmincadvám esetében szöveg is elfogadható) 1 pont. Ha a tanuló a számokat betűvel írta be; pl. 1/5-e helyett ötöde, a megoldását el kell fogadni. Ellenben, ha a beírt helyes számot, szöveget nem todalékozta vagy nem helyesen todalékozta az item nem megoldott!

összesen: 7 pont

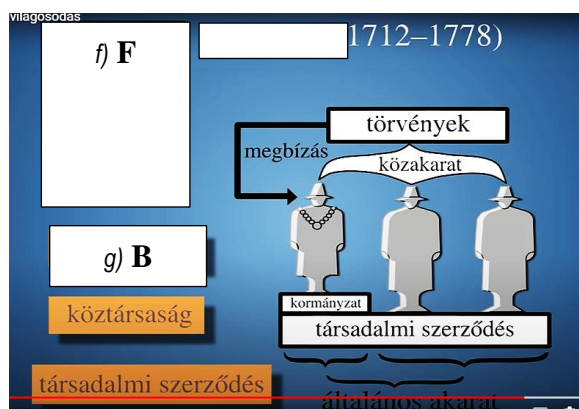
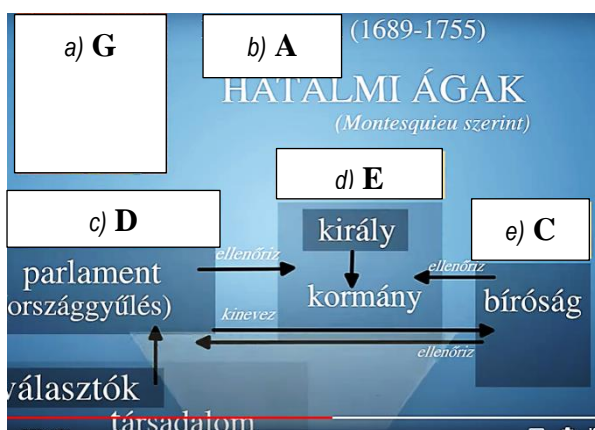
## 7. feladat

a tudósítás számjele és címe	a tudósító személyének hitelessége		a címnek megfelelő kép		a kép alatti hír valóságtartalma		
	hiteles	nem hiteles	megfelel	nem felel meg	teljesen igaz	van benne igazság	egyáltalán nem igaz
1- Mohácsi csata	a) <input checked="" type="checkbox"/>	<input type="checkbox"/>	b) <input checked="" type="checkbox"/>	<input type="checkbox"/>	<input type="checkbox"/>	c) <input checked="" type="checkbox"/>	<input type="checkbox"/>
2- Nándorfehérvári csata	<input type="checkbox"/>	d) <input checked="" type="checkbox"/>	e) <input checked="" type="checkbox"/>	<input type="checkbox"/>	f) <input checked="" type="checkbox"/>	<input type="checkbox"/>	<input type="checkbox"/>
3- Aversa ostroma	g) <input checked="" type="checkbox"/>	<input type="checkbox"/>	<input type="checkbox"/>	h) <input checked="" type="checkbox"/>	<input type="checkbox"/>	<input type="checkbox"/>	<input checked="" type="checkbox"/>
4- Buda ostroma	j) <input checked="" type="checkbox"/>	<input type="checkbox"/>	k) <input checked="" type="checkbox"/>	<input type="checkbox"/>	l) <input checked="" type="checkbox"/>	<input type="checkbox"/>	<input type="checkbox"/>

Az itemek a vízszintes sorok és a felső függőleges oszlopok metszetében értelmezhetők. Vagyis egy item egy döntés a megadott szempontok szerint (függetlenül a döntési alternatívák számától). Minden helyes döntés 1 pont. Ha a tanuló az egyes döntéseknél többet is megjelölt, az item nem megoldott.

összesen: 12 pont

## 8. feladat



Minden helyesen, a megfelelő helyre beírt betűjel 1 pont. Ha a tanuló kisbetűket használt, a megoldást el kell fogadni!

összesen: 7 pont

### 9. feladat

a) lehetséges megfogalmazás: **Messi argentin. Argentína területe egykor spanyol gyarmat volt, így anyanyelve spanyol. Ezért sem lehetett nyelvi gondja a spanyolországi Barcelonában.** - 2 pont

b) lehetséges megfogalmazás: **A paradicsom Amerikából érkezett Európába. Amerikát elsőként a spanyolok gyarmatosították, így a paradicsom spanyol elnevezéssel került át több európai nyelvbe is.** - 2 pont

c) lehetséges megfogalmazás: **A mai Mexikó területén egykor az aztékok éltek őslakosként, az ő tiszteletükre lett elnevezve a stadion.** - 2 pont

*Az item akkor megoldott, ha az indoklás egyértelmű történelmi összefüggést talál a kép (+képekhez tartozó leírás) és a kérdés között. Ez esetben az item 2 pont. Minden más esetben az item nem megoldott, 0 pont.*

**összesen: 6 pont**

### 10. feladat

a) **H** - 1 pont

b) **N** - 1 pont

c) **N** - 1 pont

d) **N** - 1 pont

e) **N** - 1 pont

f) **N** - 1 pont

g) **H** - 1 pont

h) **H** - 1 pont

*Ha a tanuló kisbetűket használ, megoldását el kell fogadni!*

**összesen: 8 pont**

### 11. feladat

a) **7** - 1 pont

b) **5** - 1 pont

c) **4** - 1 pont

d) **3** - 1 pont

e) **1** - 1 pont

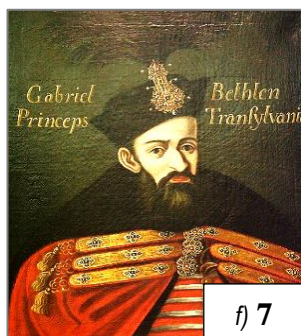
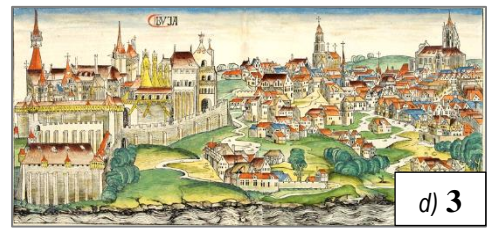
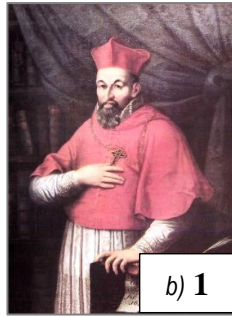
**összesen: 5 pont**

## 12. feladat

állítás	szám a térképről
a) „...amikor megmutattam nekik kardjainkat [...] tudatlanságukban megvágta ujjait.”	<b>4</b> - 1 pont
b) a 15. században legfőbb célja a rekonkvizta	<b>2</b> - 1 pont
c) főleg mezőgazdasági termékeket exportál nyugatra	<b>3</b> - 1 pont
d) konkviztádorok hódítják meg	<b>7</b> - 1 pont
e) portugál hajósútvonala	<b>6</b> - 1 pont
f) teljesen ismeretlen kontinens a 16. században	<b>8</b> - 1 pont
g) Kelet-indiai Társasága óriási haszonra tesz szert a 18. század közepére	<b>1</b> - 1 pont

összesen: 7 pont

## 13. feladat



Minden megfelelő helyre beírt helyes számjegyet 1 pont.

összesen: 6 pont

**14. feladat**

<i>állítás, leírás</i>	<i>szöveges forrás</i>	<i>ábra</i>	<i>mindkettő</i>	<i>egyik sem</i>
a) A fejedelemség külpolitikáját a török felügyelte.		<b>X</b> -1 pont		
b) Erdély kiváltságos népeinek megnevezése.			<b>X</b> -1 pont	
c) Erdély bevett vallásainak megnevezése.				<b>X</b> -1 pont
d) A fejedelem választása.			<b>X</b> -1 pont	
e) A fejedelem befolyásának mértéke.	<b>X</b> -1 pont			
f) Erdélyhez csatolt terület megnevezése.			<b>X</b> -1 pont	

Soronként csak egy cellába szerepelhet „X”-betű!

**összesen: 6 pont**

**MINDÖSSZESEN: 99 pont**