

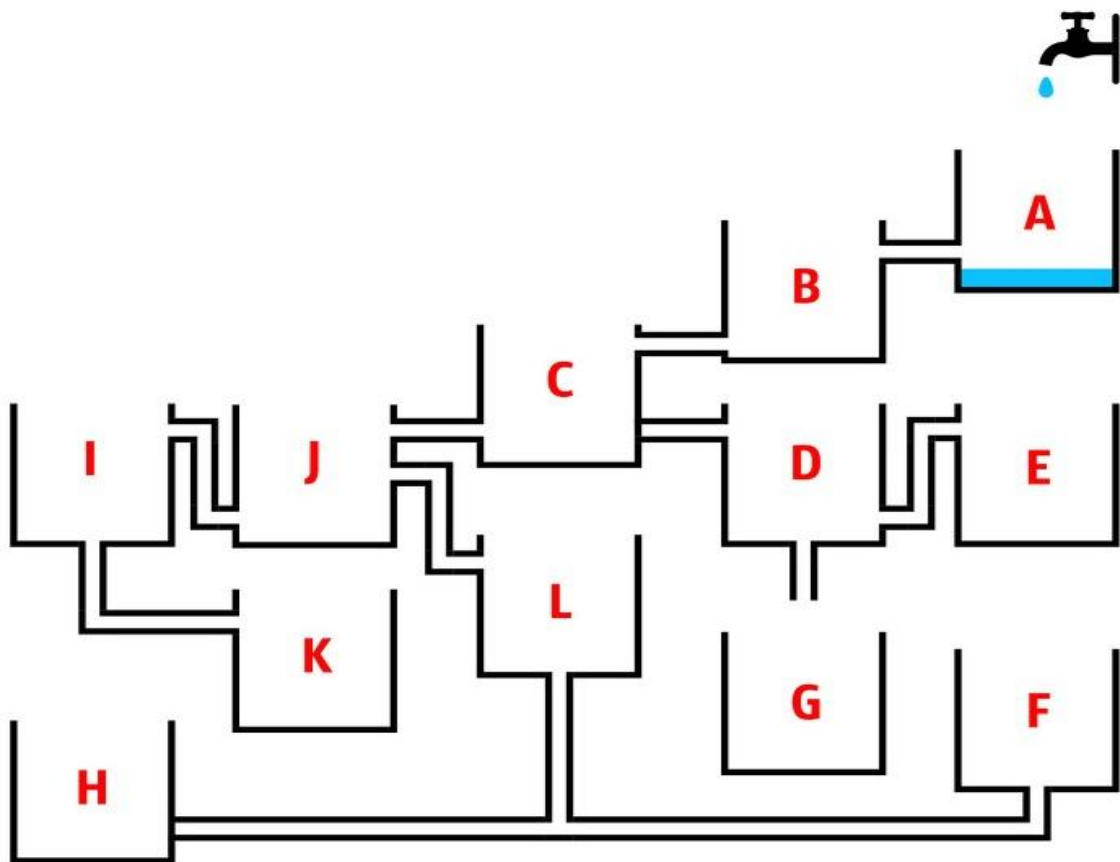


5. Rejtvények, fejtörők

1. Tartályok

___ / 4 pont

Adott 12 tartály, amin keresztül folyik a víz. Az egyik tartálynak kettő, a másiknak csak egy csöve van, amin keresztül folyik a víz. Szerinted melyik tartály telik meg legelőször?



Megoldás:

Az **F jelű tartály** telik meg először, mert a H jelű tartály le van zárva.



A csapat neve:

2. „Szeretném a homokórát megállítani...”

____ / 4 pont

Adott két homokóra az egyik 7 percig folyik, a másik pedig 4 percig.

Hogyan tudjuk, hogy mikor telt el 9 perc?

A megoldás során lehetőségek van a lépések számának csökkentésére ill. növelésére.



Megoldás:

1. lépés: elindítjuk mind a két homokórát

2. lépés: várjuk meg, amíg a 4 perces homokóra lefolyik, és azonnal fordítsuk meg (ekkor a 7 perces homokórában 3 perc maradt.)

3. lépés: várjuk meg, míg a 7 perces homokóra lefolyik, és azonnal fordítsuk meg (ekkor a 4 percesben 1 perc marad.)

4. lépés: amikor a 4 perces homokóra lejárt, a 7 perceset azonnal fordítsuk vissza, mert egy pernyi homok fojt át, aminek vissza kell folynia, hogy elérjük a 9 percet.



A csapat neve:

2. Fejtörő forgalmi dugó

____ / 2 pont

7 autó találkozott egy kereszteződésben, melynek következtében pathelyzet jött létre.

Ha egy autót eltávolítunk a képről, a többiek szabadon folytathatják az útjukat.

Hányas számú személygépkocsira gondoltunk?



Megoldás: **a 3-as számú** személygépkocsit kell eltávolítani a forgalmi dugóból, és már meg is oldódik a forgalmi pathelyzet.



SZEMA – Szerethető Matematika 2021

A csapat neve:

3. Fő a biztonság

___ / 3 pont

Adott három ajtó, amik közül csak egy vezet arra a helyre, ahova menni szeretnél. Az első ajtó mögött egy bűnöző van, a második mögött egy oroszlán, ami már 2 éve nem evett, a harmadik mögött pedig hatalmas lángok.

Melyik ajtó rejti a legbiztonságosabb utat?



A legbiztonságosabb utat **a második (középső)** ajtó rejti. Azért kell ezt választani, mert az oroszlán már 2 éve nem evett, akkor valószínű, hogy már nem él, eltávozott az örök vadászmezőkre.

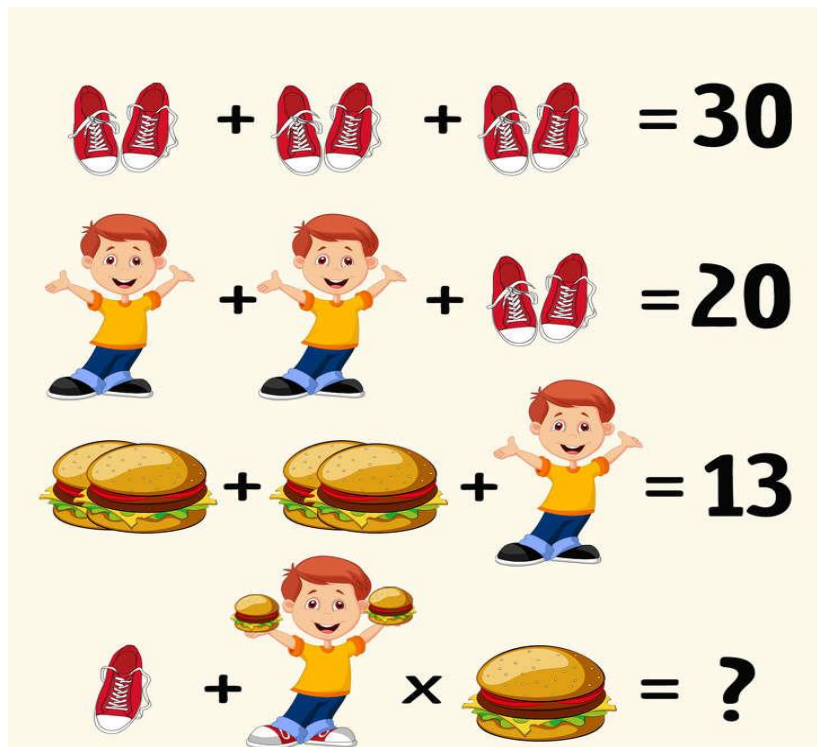


A csapat neve:

4. Képes logikai fejtörő

____ / 7 pont

Mi kerül a „?” helyére? Gondolkozzatok, és válaszoljatok! Ha netán nem menne, ne adjátok fel rögtön!



Válasz: „?” = **43**

Megfejtés:

1. sor – egy pár cipő 10-et ér; $3 \times 10 = 30$;

2. sor – egy pár cipő 10, a két fiú 5 és 5; $10 + 5 + 5 = 20$;

3. sor – a fiú 5-öt ér a hamburgerek pedig fejenként 2-öt; $4 * 2 = 8 + 5 = 13$;

4. sor – a fél pár cipő 5-öt ér,
a fiú szintén 5-öt a lábán lévő cipő 10-et, a kezeiben lévő hamburgerek 2-öt = 19
egy darab hamburger 2-öt ér.

Mivel a szorzás elsőbrendű ezért; $19 * 2 + 5 = 43$.