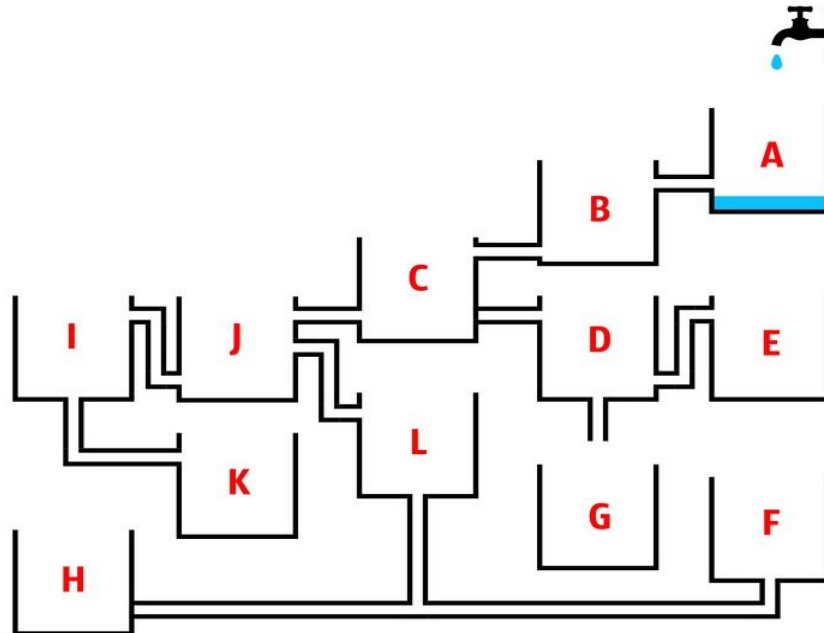


5. Rejtvények, fejtörők

1. Tartályok

___ / 4 pont

Adott 12 tartály, amin keresztül folyik a víz. Az egyik tartálynak kettő, a másikkak csak egy csöve van, amin keresztül folyik a víz. Szerintetek melyik tartály telik meg legelőször?



2. „Szeretném a homokórát megállítani...”

___ / 4 pont

Adott két homokóra az egyik 7 percig folyik a másik 4 percig.

Hogyan tudjátok, hogy mikor telt el 9 perc? A választ részletesen írjátok le!

A megoldás során lehetőségetek van a lépések számának csökkentésére ill. növelésére.



Megoldás:

1. lépés:
2. lépés:
3. lépés:
4. lépés:

3. Fejtörő forgalmi dugó

____ / 2 pont

7 autó találkozott egy kereszteződésben, melynek következtében pathhelyzet jött létre.

Ha egy autót eltávolítunk a képről, a többiek szabadon folytathatják az útjukat.

Hányas számú személygépkocsi eltávolítása szünteti meg a problémát?



Megoldás: számú személygépkocsit kell eltávolítani a forgalmi dugóból.

4. Fő a biztonság

____ / 3 pont

Adott három ajtó, amik közül csak egy vezet arra a helyre, ahova menni szeretnétek. Az első ajtó mögött egy bűnöző van, a második mögött egy oroszlán, ami már 2 éve nem evett, a harmadik mögött pedig hatalmas lángok.

Melyik ajtó rejti a legbiztonságosabb utat?



A legbiztonságosabb utat a ajtó rejti.

5. Képes logikai fejtörő

____ / 7 pont

Mi kerül a „?” helyére?

Gondolkozzatok, és válaszoljatok! Ha netán nem menne, ne adjátok fel rögtön!

$\text{[Red Sneakers]} + \text{[Red Sneakers]} + \text{[Red Sneakers]} = 30$

$\text{[Boy]} + \text{[Boy]} + \text{[Red Sneakers]} = 20$

$\text{[Burger]} + \text{[Burger]} + \text{[Boy]} = 13$

$\text{[Red Sneaker]} + \text{[Boy holding 2 Burgers]} \times \text{[Burger]} = ?$

Válasz: „?” =