

ORSZÁGOS TÖRTÉNELEM TANTÁRGYI VERSENY

2021/2022. – ORSZÁGOS DÖNTŐ

JAVÍTÁSI ÚTMUTATÓ ÉS JAVÍTÓKULCS

A feladatok legkisebb, önállóan értékelhető elemeit, azaz az itemeket a magyar ABC kisbetűivel jelöltük. Az itemek már nem bonthatók fel további részteljesítményekre, ezért azok csak kétféleképpen értékelhetők, minősíthetők:

- a versenyző helyesen oldotta meg a feladatelemet, vagyis az item megoldott, vagy
- a versenyző hibásan vagy nem oldotta meg a feladatelemet, vagyis az item nem megoldott.

Az első esetben az item betűjelét karikázza be, második esetben húzza át!

1. Válaszolj a kérdésekre! (A) Hogy hívták Rákóczi Ferenc édesanyját? <i>Sarolt Amália</i> (B) Mikor volt a szatmári békekötés? <i>1711-ben.</i>	a1	Nem megoldott feladatelem.
	b1	Megoldott feladatelem.
	1/2	Egy pont a kettőből.

1. Válaszolj a kérdésekre! (A) Hogy hívták Rákóczi Ferenc édesanyját? <i>Sarolt</i> (B) Hány év telt el a Buda felszabadítása és a Rákóczi- szabadságharc között? <i>17</i>	a1	Nem megoldott feladatelem.
	b2	Megoldott feladatelem.
	2/3	Két pont a háromból.

Egy-egy item akkor és csakis akkor tekinthető jól megoldottnak, ha a versenyző válasza, megoldása megegyezik vagy ekvivalens a javítási útmutatóban a feladatelemnél megadott megoldással.

1. feladat

- a) **B** - 1 pont
- b) **E** - 1 pont
- c) **C** - 1 pont
- d) **B** - 1 pont
- e) **A** - 1 pont
- f) **D** - 1 pont
- g) **E** - 1 pont
- h) **A** - 1 pont

Összesen: 8 pont

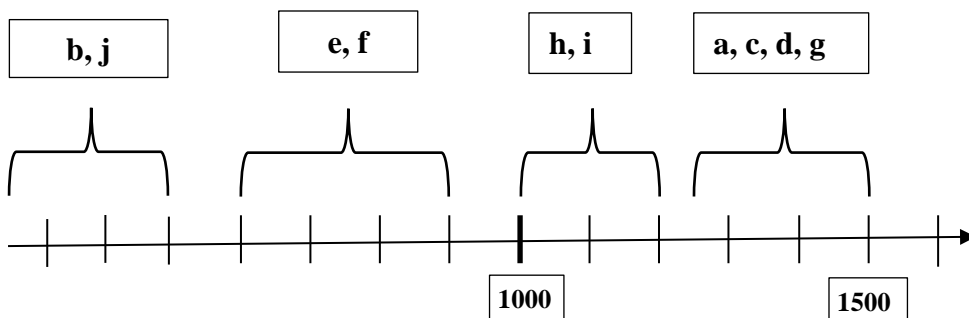
2. feladat

- a-b) Aláhúzva: poitiers-i csata, verduni szerződés, pápai állam létrejötte, szász törzsek meghódítása
- 1+1 pont

Az a) item csak akkor megoldott, ha a tanuló legalább két helyes adatot aláhúzott, a b) item csak akkor megoldott, ha a tanuló másik két helyes adatot aláhúzott.

Összesen 2 pont

3. feladat



Minden helyesen beírt betűjel 1 pont. Egy item csak akkor megoldott, ha a tanuló az adott betűjelet csak a megfelelő helyre írta be. Ha a tanuló nagybetűket használt, a megoldás elfogadható!

Összesen: 10 pont

4. feladat

900	1000	1100	1200	1300
Árpád	I. István	a) I. Kálmán (Könyves Kálmán)	b) I. Imre	c) III. András (III. Endre)

Frank Birodalom	Oszmán Birodalom 1453 előtt	Magyar Királyság 1250 után	Arab Birodalom Harun ar Rasid uralkodása idején	Római Birodalom 476 után
Achen	d) Drinápoly	e) Buda	f) Bagdad	g) Bizánc (Konstantinápoly)
I. István	I. Salamon	III. Béla	IV. Béla	
Gizella	h) (sváb) Judit	i) (Capet) Margit vagy (Châtilloni, vagy Antiochiai) Anna	j) (Laszkarisz) Mária	

Minden helyesen beírt személy vagy városnév 1 pont. A női személynevek esetén elég csak a keresztnév, a királynevek esetében elvárás a sorszám megléte is. A helyesírás nem ront a megoldáson, ha a név egyértelműen felismerhető.

Összesen: 10 pont

5. feladat

- a) Itt koronázhatták meg I. Istvánt 1 pont
- b) Itt született Szent Margit 1 pont
- c) arab uralom 1 pont

Az ítem csak akkor megoldott, ha soronként csak az egy helyes felsorolást húzta alá a tanuló. Bekarikázás vagy más egyéb jelzés esetén az ítem nem megoldott.

Összesen 3 pont

6. feladat

- a) 2 - 1 pont
- b) 1 - 1 pont
- c) 3 - 1 pont
- d) 2 - 1 pont
- e) 1 - 1 pont
- f) 3 - 1 pont

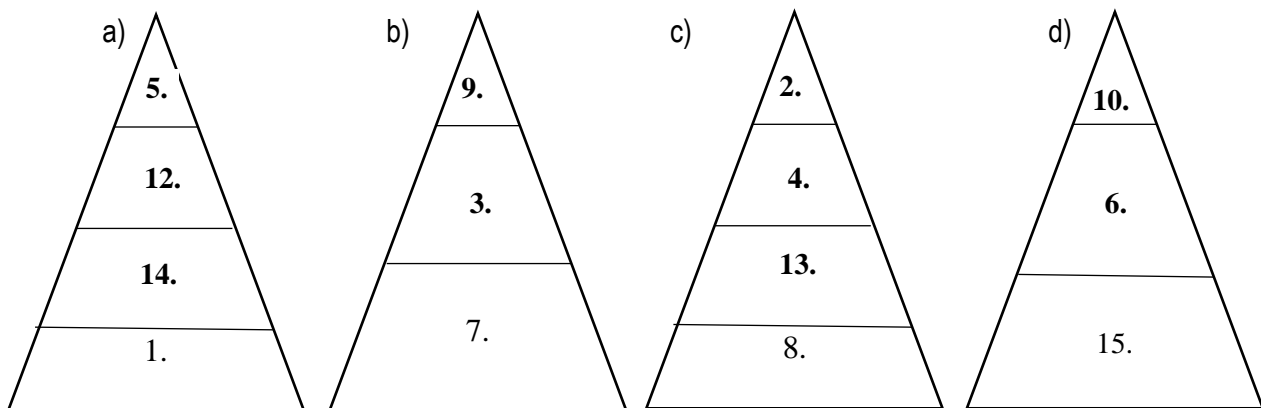
Összesen: 6 pont

7. feladat

- a) **Mert akkor még nem épült meg.** - 1 pont
- b) **Ők is lovagoltak.** (ez volt a praktikus öltözet a lovagláshoz) - 1 pont
- c) **A német választófejedelmi rendszer miatt.** (ők ugyanis regionális hatalmat gyakoroltak) - 1 pont
- d) **Mert több terméket (és/vagy) gyorsabban lehetett előállítani.** - 1 pont
- e) **Megszervezték a kancelláriát vagy Több hiteleshely kezdett el működni vagy Több oklevél jelent meg.** - 1 pont
- Minden más -a kérdésekre szakmailag helyes- válasz elfogadható!*

Összesen: 5 pont

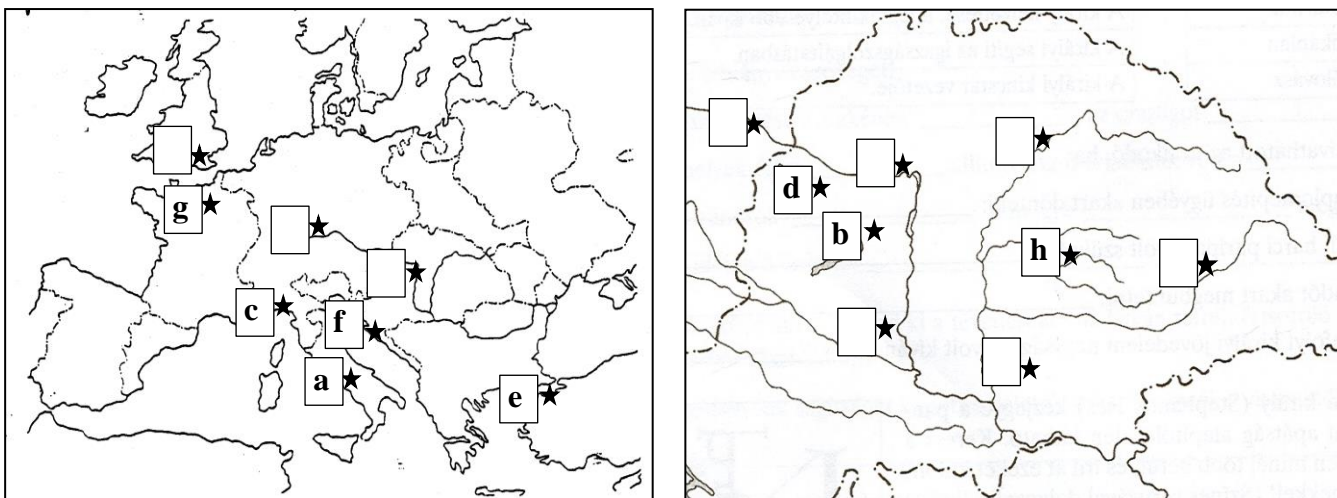
8. feladat



Az itemek háromszögenként értelmezhetők. Egy item csak akkor megoldott, ha az adott háromszög minden szintjén megfelelő a beírt számjegy. Ez esetben az item értéke 2 pont. Részpont nem adható.

Összesen: 8 pont

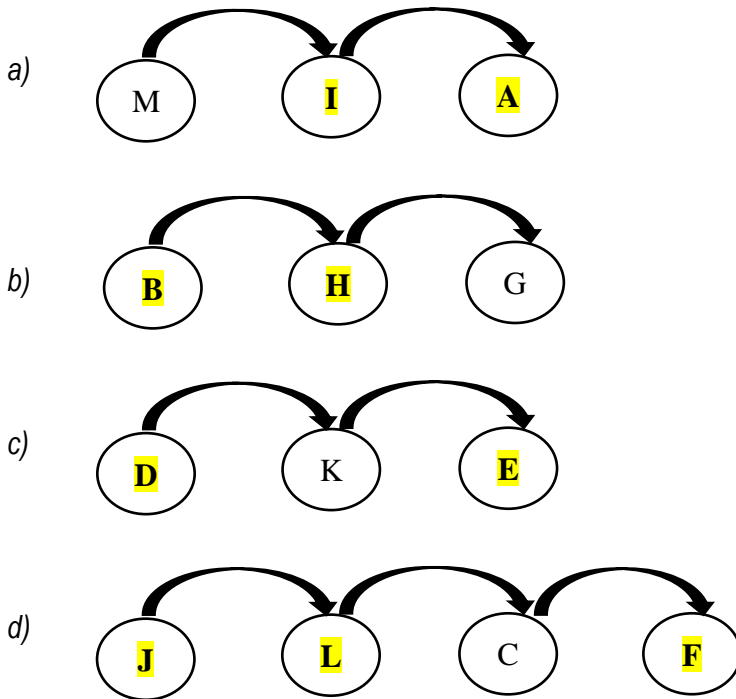
9. feladat



Minden helyesen beírt betűjel 1 pont. Egy item (vagyis beírt betűjel) csak akkor megoldott, ha az adott betűjel csak a megfelelő helyen szerepel. Nagybetűk használata nem ront az item megoldottságán.

Összesen: 8 pont

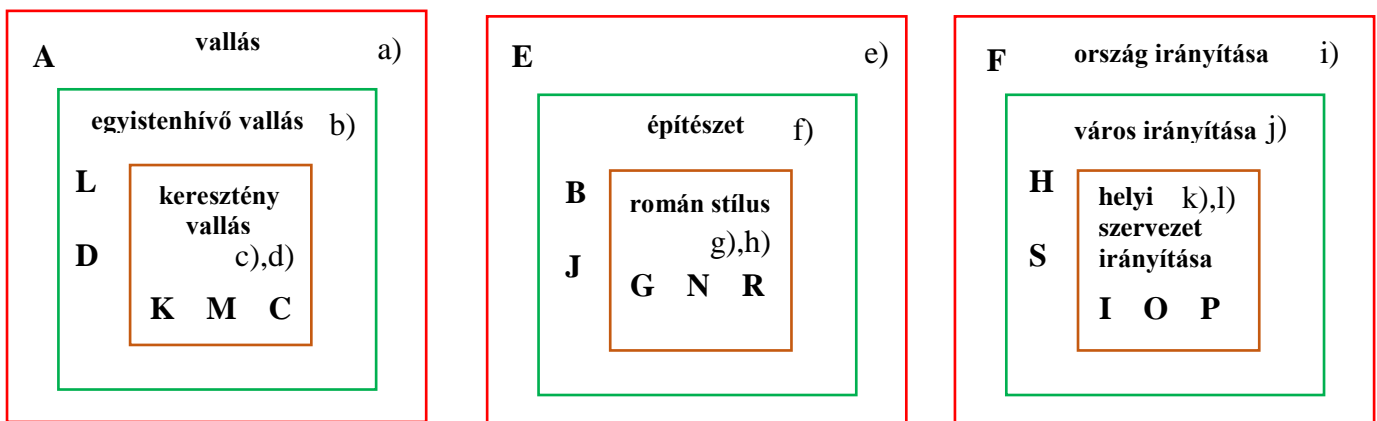
10. feladat



Az itemek köregységenként értelmezhetők. Egy item csak akkor megoldott, ha az adott köregység minden részén megfelelő a beírt betűjel. Ez esetben az item értéke 2 pont. Részpont nem adható. Kisbetűs beírás nem ront a megoldáson.

Összesen: 8 pont

11. feladat



A téglalaphalmazok külső és középső részei 1-1 itemet a belső téglalapok 2 itemet képeznek. Pontozásuk az alábbiak szerint történik:

- a külső téglalapokba beírt helyes betűjel értéke 1 pont
- a középső téglalapokba beírt két helyes betűjel együttes értéke 1 pont
- a belső téglalapokba írt két helyes betűjel együttes értéke 1 pont
- a belső téglalapokba írt további –harmadik- helyes betűjel értéke 1 pont

Vagyis a külső és a középső téglalapok helyes megoldásaiért 1 pontot lehet szerezni, míg a belső téglalapok minimum két helyes megoldása 1, három helyes megoldása 2 pontot ér.

Kisbetűk használata nem ront a megoldáson!

Összesen: 12 pont

12. feladat

<i>leírás</i>	<i>csak ehhez az egy uralkodóhoz kapcsolható (név beírása)</i>	<i>mindegyik felsorolt uralkodóhoz kapcsolható</i>	<i>egyik felsorolt uralkodóhoz sem kapcsolható</i>	<i>a felsorolásból néhány uralkodóhoz kapcsolható</i>
Az országban dukátus működött.				a) X
Az aradi bosszú.	b) II. (vak) Béla			
A morvamezei csatákban Ottokár ellen zajlott a harc.				c) X
Épségben maradt fenn sírja Székes-fehérváron.	d) III. Béla			
Egyenesági rokonságban áll Géza fejedelemmel.	e) I. (Orseoló) Péter			
Vörös Konrád belehal a győztes csatába.			f) X	
Szent Koronával való koronázás.				g) X
Latin kultúra működése és támogatása.		h) X		

Minden helyesen beírt név vagy „X” betű 1 pontot ér. Az item akkor megoldott, ha egy sorban csak egy helyesen beírt név vagy csak egy „X” betű szerepel a megfelelő helyen!

Összesen: 8 pont

13. feladat

a) **Egy új korszak hajnala, A katedrális, Az idők végezetéig** - 2 pont

Az item csak akkor megoldott, ha a tanuló a fenti sorrendben csak ezt a három címet írta le! Részpont nem adható!

Összesen: 2 pont

14. feladat- Esszé

Kötelező elemek (mindegyik item 1 pont):

- a) Időben elhelyezi a versenyző a témát: megjelenik István uralkodásához és/vagy egyház- és államszervezési tevékenységéhez valamilyen releváns évszám
- b) Megszerkesztettség (a bekezdések jelöltek)
- c) Helyesírás (nincs durva helyesírási hiba, a hibák száma legfeljebb 4-5)

Forráshasználat, ismeretek, következtetések levonása, tartalmi elemek (mindegyik item 1 pont):

- d) A keresztény egyház szervezése már Géza fejedelem idején megindult, ő alapította meg Pannonhalmát. Később több kolostor (monostor) is épül, mint pl. (térképről leolvasva).
(releváns információt közöl Géza kereszténység érdekében végzett tevékenységéről)
- e) A keresztény egyház megszervezését jelentik a püspökségek létrehozása pl. veszprémi, győri. A hagyomány szerint István 10 püspökséget hozott létre, de ez nem bizonyított.
(releváns információt közöl a püspökségek szervezéséről)
- f) Fontos eredménynek számított, hogy hazánk önálló érsekséget kapott Esztergom központtal. Az első érsekek között volt Domonkos, Radla, Asztrik, akik külföldről származtak.
(információt közöl az érsekség létrejöttéről és megnevez legalább egy központot és érseket)
- g) István törvényekkel segítette az egyház megszervezését. Elrendelte a tized megfizetését az egyháznak, és elrendelte a vasárnapi misére járást és falusi templomok építését.
(releváns információt közöl, az egyházszerkezéssel kapcsolatos törvényekről, azok közül legalább kettő konkrétumot megnevez)
- h) A nyugatról a Szentföldre tartó zarándokok biztonságos áthaladására is figyelmet fordított.
(megemlíti a szentföldi zarándokutat valamilyen releváns konstellációban)
- i) A kereszténység elterjesztésért tett lépései miatt szentté avatták.
(leírja István szentté avatását és összefüggésbe hozza az egyházért végzett tevékenységével)
- j) Hatalma biztosítása érdekében vármegyéket szervezett, melyek nevei még ma is megmaradtak.
(leírja a vármegyék létrehozását)
- k) A vármegyék élén az ispán állt, aki a király képviselője volt, ő vezette a vármegye hadseregét, szedte be az adókat és bíraskodott is.
(leírja az ispánok szerepét, azok közül legalább két releváns feladatot megnevez)
- l) A vármegyei hadsereg megszervezésével a katonai hatalom kikerült a nemzetségfők és a törzsfők kezéből.
(összefüggésbe hozza az ispáni hatalomgyakorlás kialakulását, a törzsi, nemzetségfői hatalom csökkenésével)
- m) A király a királyi tanáccsal együtt hozta meg döntéseit, melynek tagja volt a nádor, a főpapok és az ispánok is.
(releváns információt közöl a királyi tanács meglétéről és működéséről: pl. tagjairól)
- n) Kezdetében a királyi udvar járta az országot, a királyi várbirtokok jövedelmeit élte fel, később Esztergom majd (Székes)fehérvár központtal állandó székhelye lett.
(releváns információt közöl a királyi központokról: pl. azok változásairól)
- o) egyéb a fentiekén kívül megadható egyéb releváns ismeret, összefüggés, stb.

Az egyes ítemek esetében minden egyéb, tartalmilag helyes válasz elfogadható!

Összesen 15 pont

15. feladat: PPT-teszt

- /1) C- betűjel leírása - 1 pont
- /2) B- betűjel leírása - 1 pont
- /3) C- betűjel leírása - 1 pont
- /4) B- betűjel leírása - 1 pont
- /5) C- betűjel leírása - 1 pont
- /6) A- betűjel leírása - 1 pont
- /7) A- betűjel leírása - 1 pont
- /8) B- betűjel leírása - 1 pont
- /9) B- betűjel leírása - 1 pont
- /10) D B A C betűjelek leírása ebben a sorrendben - 1 pont
- /11) Julianus barát (domonkos szerzetes nem megfelelő válasz) - 1 pont
- /12) Ukrajnába - 1 pont
- /13) 79-es évszám leírása - 1 pont
- /14) Justinianus (vagy Jusztiniánusz vagy I. Justinus) - 1 pont
- /15) skolasztika - 1 pont

Összesen: 15 pont

Mindösszesen: 120 pont